



HYNESUR

SUMINISTROS DE HIDRÁULICA Y NEUMÁTICA DEL SUR, S.L.

Roquet

Bombas de GR I - Modo de referenciación

GR I Pumps - Part N°

Pompes GR I - Références

Bombas F. I - Bomba LO

F. I Pumps - LO Pumps

Pompes F. I - Pompe LO

Bombas de GR II - Modo de referenciación

GR II Pumps - Part N°

Pompes GR II - Références

Bombas F. II - Bomba L

F. II Pumps - L Pumps

Pompes F. II - Pompe L



1

Bombas de GR III - Modo de referenciación

GR III Pumps - Part N°
Pompes GR III - Références

230

Bombas F. III - Bomba PLA

F. III Pumps - PLA Pumps
Pompes F. III - Pompe PLA

231

Distribuidores: amplio stock

Hydraulic directional control valve: big stock
Distributeurs: très grand stock

232

Cualquier cambio de precios del proveedor se aplicará automáticamente sin previo aviso
Any change of prices of our supplier, it will be applied without warning
Tout changement de prix du fournisseur sera appliqué sans prè-avis

Bombas de GR I - Modo de referenciación

GR I Pumps - Part N°
Pompes GR I - Références

Nomenclatura referencias

Part No.
Références

1 LO 3 D J 23 R

Tipo
Type
Type

1	Sin polea / Without pulley / Sans poulie
2	Con polea / With pulley / Avec poulie

Modelo
Model
Modèle

LO	Simple / Single / Simple F.I.
LQ	Múltiple / Multiple-banked / Multiple F.I.+F.I.

Caudal bomba
Pump flow rate
Débit Pompe

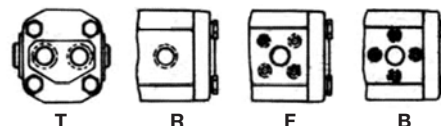
A 1500 rpm A 0 bar

Modelo Model Modèle	Cilindrada cm ³ /v Displacement cc/r Cylindrée
1,5	1
3	2
5	3,3
7,5	5
10	6,6

Sentido de giro
Rotation sense
Tour

D	Derecha / Clockwise / Droit
I	Izquierda / Counterclockwise / Gauche
R	Reversible / Reversible / Reversible

Forma conexión tomas
Side port connection form
Forme de connexion



Tipo de bridas
Fixing flange
Brides

01 - 10 - 22 - 27

Ver tabla 2 / See table 2 / Voir tableau 2

Tipo de polea
Pulley type
Poulie

P - R - S - T

Forma eje motriz
Driving shaft form
Forme axe motrice

B - C - E - J - Z

Ver tabla 3 / See table 3 / Voir tableau 3

Formamos bombas y motores tanto simples como múltiples, en todos formatos, bajo pedido (ver páginas siguientes).

We assemble pumps and gear motors single or multiple, in all formats, on request (see following pages).

Nous formons des pompes et des moteurs à engrenages, tant simples que multiples, sous tous les formats, sous commande (voir pages suivantes).

Amplio stock de bombas y motores de engranajes: Bombas simples y múltiples. Bombas especiales para tractores. Motores de engranajes unidireccionales y bidireccionales.

We have a big stock of gear pumps and motors: Single and multiple pumps. Special pumps for tractors. Gear motors. Unidirectional and bidirectional.

Nous disposons d'un stock important de pompes et moteurs à engrenages: Pompes simples et multiples. Pompes spéciales pour tracteurs. Moteurs à engrenages, unidirectionnels et bidirectionnels.

Bombas F. I - Bomba LO

F. I. Pumps - LO Pumps
 Pompes F. I - Pompe LO

Tabla 2
 Table 2
 Tableau 2

Tapa tipo 01 Flange type 01 Bride type 01	Tapa tipo 10 Flange type 10 Bride type 10	Tapa tipo 22 Flange type 22 Bride type 22	Tapa tipo 27 Flange type 27 Bride type 27

Otras tapas, consultar / Other flanges, on request / Toutes autres brides, consultez.

Tabla 3
 Table 3
 Tableau 3

Eje tipo E Shaft type E Arbre type E	Eje tipo J Axe type J Arbre type J	Eje tipo C Axe type C Arbre type C	Eje tipo B Axe type B Arbre type B
<p>Chaveta Key $\varnothing 13 \times 2,4$ Conicidad Taper 1:8</p>	<p>Chaveta Key $\varnothing 7 \times 2$ Conicidad Taper 1:5</p>	<p>Chaveta Key A 3 x 3 x 14 M5</p>	<p>E. C. 5 A. F. 5</p>

Otros ejes, consultar / Other shafts, on request / Tous autres arbres, consultez.

Bombas de GR II - Modo de referenciación

GR II Pumps - Part N°
Pompes GR II - Références

Nomenclatura referencias

Part No.
Références

1 L 12 D E 10 F

Tipo
Type
Type

1	Sin polea / Without pulley / Sans poulie
2	Con polea / With pulley / Avec poulie
5	Bomba con eje flotante y cojinete de refuerzo / Pump with back-up bearing and floating shaft / Pompe avec axe flottant et renforcement palier

Modelo
Model
Modèle

L	Simple / Single / Simple F.II.
LM	Múltiple / Multiple-banked / Multiple L+L
LS	Múltiple / Multiple-banked / Multiple L+LO

Caudal bomba
Pump flow rate
Débit Pompe

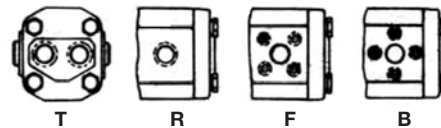
A 1500 rpm A 0 bar

Modelo Model Modèle	Cilindrada cm ³ /v Displacement cc/r Cylindrée
9	6
12	8
16	10,6
22	14,6
27	18
25	23,3

Sentido de giro
Rotation sense
Tour

D	Derecha / Clockwise / Droit
I	Izquierda / Counterclockwise / Gauche
R	Reversible / Reversible / Reversible

Forma conexión tomas
Side port connection form
Forme de connexion



Tipo de bridas
Fixing flange
Brides

04 - 06 - 09 - 10 - 13 - 19 - 20 - 21 - 22 - 23 - 29 - 55 - 61
Ver tabla 2 / See table 2 / Voir tableau 2

Forma eje motriz
Driving shaft form
Forme axe motrice

A - B - C - E - F - G - H - J - K - P - Q - R - T - V - W
Ver tabla 3 / See table 3 / Voir tableau 3

Tipo de polea
Pulley type
Poulie

P - R - S - T

Formamos bombas y motores tanto simples como múltiples, en todos formatos, bajo pedido (ver páginas siguientes).

We assemble pumps and gear motors single or multiple, in all formats, on request (see following pages).

Nous formons des pompes et des moteurs à engrenages, tant simples comme multiples, sous tous les formats, sous commande (voir pages suivantes).

Amplio stock de bombas y motores de engranajes: Bombas simples y múltiples. Bombas especiales para tractores. Motores de engranajes unidireccionales y bidireccionales.

We have a big stock of gear pumps and motors: Single and multiple pumps. Special pumps for tractors. Gear motors. Unidirectional and bidirectional.

Nous disposons d'un stock important de pompes et moteurs à engrenages: Pompes simples et multiples. Pompes spéciales pour tracteurs. Moteurs à engrenages, unidirectionnels et bidirectionnels.

Bombas F. II - Bomba L

F. II. Pumps - L Pumps
Pompes F. II - Pompe L

Tabla 2
Table 2
Tableau 2

Tapa tipo 01 Flange type 01 Bride type 01	Tapa tipo 22 Flange type 22 Bride type 22	Tapa tipo 23 Flange type 23 Bride type 23	Tapa tipo 09 Flange type 09 Bride type 09

Otras tapas, consultar / Other flanges, on request / Toutes autres brides, consultez.

Tabla 3
Table 3
Tableau 3

Eje tipo E Axe type E Arbre type E	Eje tipo J Axe type J Arbre type J	Eje tipo T Axe type T Arbre type T
<p>Chaveta Key 16x3,2 Conicidad Taper 1:8</p>	<p>Chaveta Key 16x3 Conicidad Taper 1:5</p>	<p>DIN - 5482 (e9) B - 17x14 N.º dientes Teeth number 9</p>
<p>Características estriado SAE base plana Diametral pitch 16/32 Ángulo de presión 30° Número de dientes 9</p>	<p>Chaveta Key 22x4</p>	<p>E.C. 8 A.F. 8</p>

Otros ejes, consultar / Other shafts, on request / Tous autres arbres, consultez.

Bombas de GR III - Modo de referenciación

GR III Pumps - Part N°
Pompes GR III - Références

Nomenclatura referencias

Part No.
Références

1 **PLA** **36** **D** **B** **19** **F**

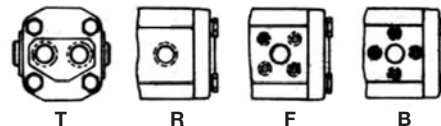
Tipo Type Type	
1	Sin polea / Without pulley / Sans poulie
2	Con polea / With pulley / Avec poulie
6	Bomba con eje estriado para montaje en ZF / Shaft section for mounting onto ZF / Pompe avec axe strié pour montage ZF

Modelo Model Modèle	
PLA	Simple / Single / Simple F.III.
PLL	Múltiple / Multiple-banked / Multiple PLA-PLA F.III+F.III.
PLD	Múltiple / Multiple-banked / Multiple PLA+L F.III+F.II.
PLT	Múltiple / Multiple-banked / Multiple PLA+LO F.III+F.I.

Caudal bomba Pump flow rate Débit Pompe		A 1500 rpm A 0 bar
Modelo Model Modèle	Cilindrada cm ³ /v Displacement cc/r Cylindrée	
36	24	
45	30	
54	36	
66	44	
84	56	

Sentido de giro Rotation sense Tour	
D	Derecha / Clockwise / Droit
I	Izquierda / Counterclockwise / Gauche
R	Reversible / Reversible / Reversible

Forma conexión tomas
Side port connection form
Forme de connexion



Tipo de bridas
Fixing flange
Brides

01 - 09 - 10 - 19 - 23
Ver tabla 2 / See table 2 / Voir tableau 2

Forma eje motriz
Driving shaft form
Forme axe motrice

A - B - C - D - E - G - I - J - K
Ver tabla 3 / See table 3 / Voir tableau 3

Tipo de polea
Pulley type
Poulie

P - S - T

Formamos bombas y motores tanto simples como múltiples, en todos formatos, bajo pedido (ver páginas siguientes).

We assemble pumps and gear motors single or multiple, in all formats, on request (see following pages).

Nous formons des pompes et des moteurs à engrenages, tant simples comme multiples, sous tous les formats, sous commande (voir pages suivantes).

Amplio stock de bombas y motores de engranajes: Bombas simples y múltiples. Bombas especiales para tractores. Motores de engranajes unidireccionales y bidireccionales.

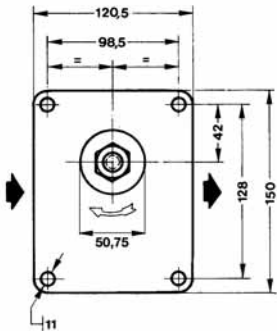
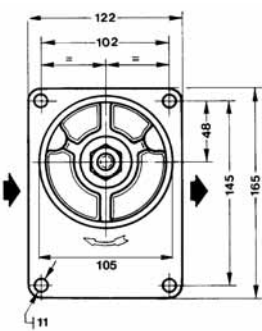
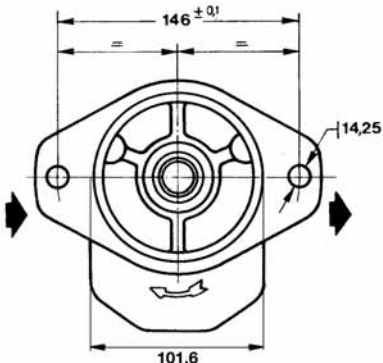
We have a big stock of gear pumps and motors: Single and multiple pumps. Special pumps for tractors. Gear motors. Unidirectional and bidirectional.

Nous disposons d'un stock important de pompes et moteurs à engrenages: Pompes simples et multiples. Pompes spéciales pour tracteurs. Moteurs à engrenages, unidirectionnels et bidirectionnels.

Bombas F. III - Bombas PLA

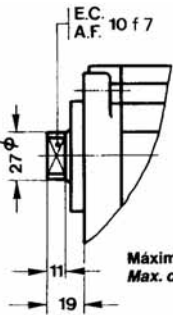
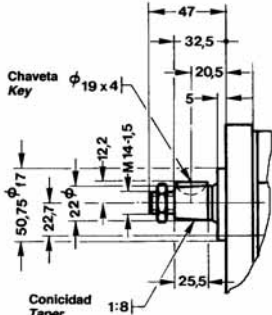
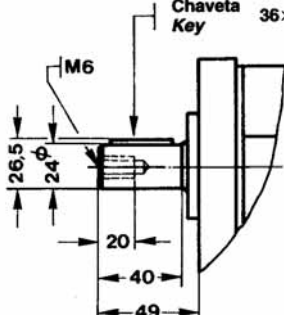
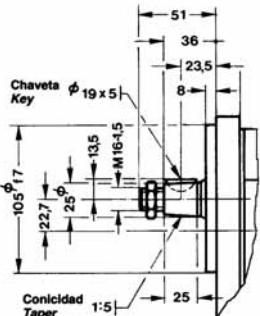
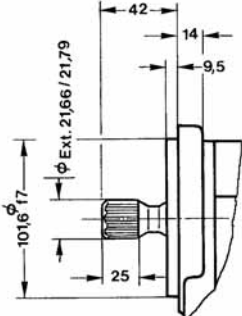
F. III. Pumps - PLA Pumps
Pompes F. III - Pompe PLA

Tabla 2
Table 2
Tableau 2

Tapa tipo 10 Flange type 10 Bride type 10	Tapa tipo 23 Flange type 23 Bride type 23	Tapa tipo 09 Flange type 09 Bride type 09
		

Otras tapas, consultar / Other flanges, on request / Toutes autres brides, consultez.

Tabla 3
Table 3
Tableau 3

Eje tipo B Axe type B Arbre type B	Eje tipo E Axe type E Arbre type E	Eje tipo C Axe type C Arbre type C
 <p>Máximo par de arrastre Max. driving torque 120 Nm.</p>	 <p>Chaveta Key φ 19 x 4</p> <p>Conicidad Taper 1:8</p>	 <p>Chaveta Key 36x6x6</p>
Eje tipo J Axe type J Arbre type J	Eje tipo G Axe type G Arbre type G	
 <p>Chaveta Key φ 19 x 5</p> <p>Conicidad Taper 1:5</p>	 <p>Características estriado SAE base plana Diametral pitch 16/32 Ángulo de presión 30° Número de dientes 13</p>	

Otros ejes, consultar / Other shafts, on request / Tous autres arbres, consultez.

Distribuidores: amplio stock

Hydraulic directional control valve: big stock

Distributeurs: très grand stock



Bombas
Pumps
Pompes



Elementos modulares
Modular elements
Éléments modulaires



Bloques
Blocks
Bloques



Válvulas limitadoras
Relief valves
Limiteurs de pression



Válvulas de descarga
Unloading valve
Valves de décharge



Limitadoras sobre placa
Relief valve (plate mounting)
Limiteurs de pression (montage sur plaque)



Distribuidores: amplio stock

Hydraulic directional control valve: big stock

Distributeurs: très grand stock

Limitadoras presión línea
Pressure control valve in line
Limiteurs de pression en ligne



Válvulas panel
Relief valve with plate
Limiteurs de pression avec plaque



Limitadoras presión
Other relief valve
Autre limiteur de pression



Distribuidores mono block
Mono block directional control valves
Distributeur mono-bloc



Distribuidores componibles
Sectional hydraulic control valves
Distributeurs modulables



Distribuidores eléctricos
Electric control valves
Distributeur électrique



Distribuidores accionamiento neumático
Directional control valves pneumatic operated
Distributeurs actionnement pneumatique



Distribuidores componibles
Sectional hydraulic control valves
Distributeurs modulables



Electroválvulas
Directional valves
Electro-distributeur



Hidroválvulas
Hydrovalves
Hydrovalves

